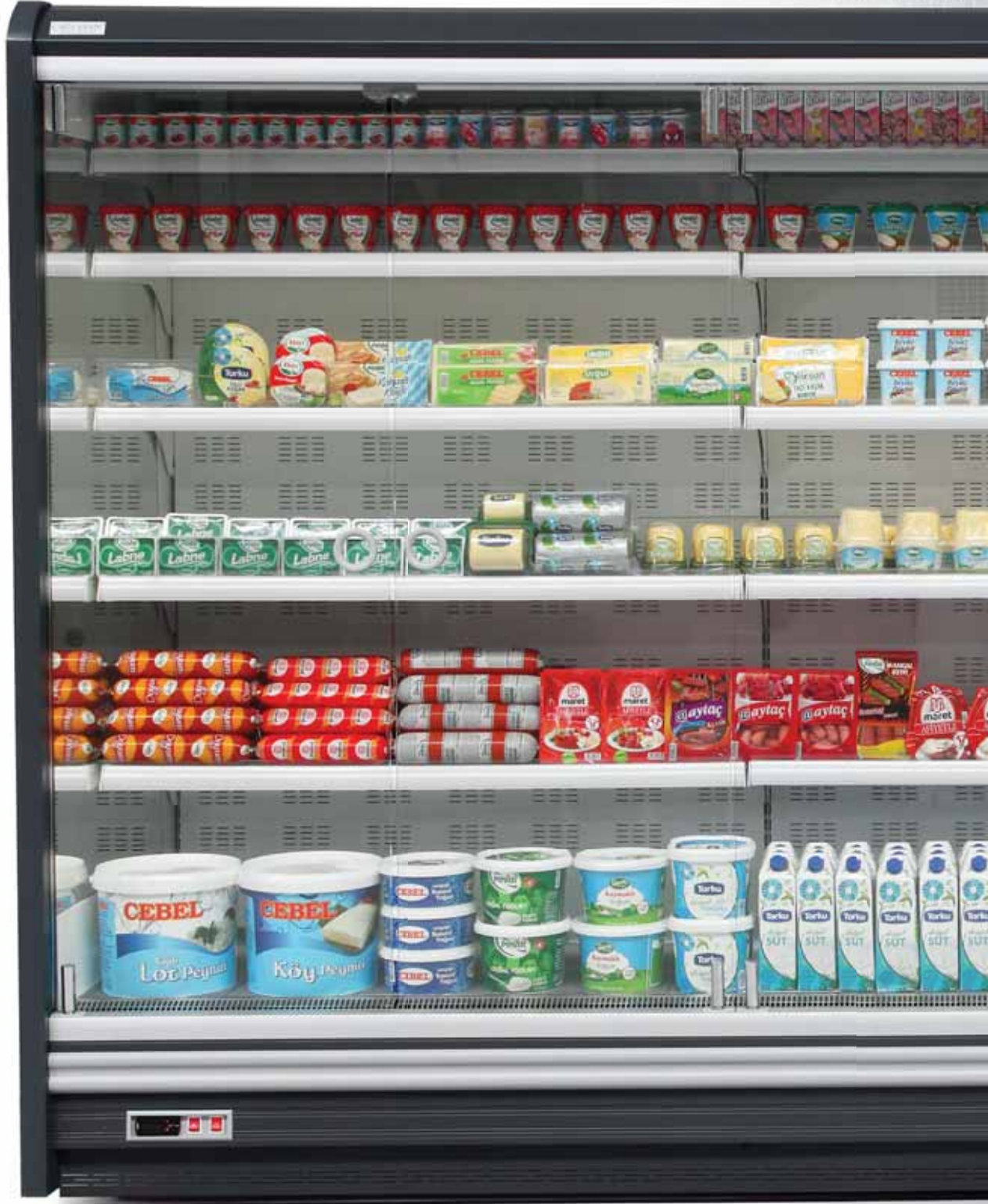


# BEGONYA

BEGONIA



# BEGONYA

BEGONIA

Dikey Reyon / Vertical Multideck





Begonya modeli çerçevesiz tek cam kapağı sayesinde hem enerji tüketiminde verimlilik sağlar hem de içinde teşhir edilen ürünleri kolayca görülebilir kılar. Ambalajlı et, süt, şarküteri ve içecek ürünleri için tasarlanmıştır. Farklı renk, yükseklik ve ölçü seçenekleri sayesinde mağazalarınızda ihtiyacınız olan tasarımları oluşturabilirsiniz.

- Alçak bazası sayesinde geniş teşhir alanı sunar.
- Aşağı-yukarı doğru ve açılı olarak ayarlanabilen rafları sayesinde ürün yerleştirme ve sunumunda kolaylık sunar.
- Yan paneller; ısıcamlı, aynalı veya kapalı olarak uygulanabilir.
- Opsiyonel olarak sunulan raf altı aydınlatma sayesinde sergilediğiniz ürünleri daha canlı gösterebilirsiniz.

Begonia model would both provide efficiency for the energy consumption since it has frameless single glass door and it would also makes products easily visible in the display. It has been designed for packed meat, milk, delicatessen and for drinks. You could create the design you require in your stores with its different colour, height and size options.

- It provides large display area because of its low base.
- It provides ease of use for placement of the products and for the display because of its shelves that could be adjusted vertically and at an angle.
- Side panels can be applied with double glazing, with mirror or as covered.
- You can show your displayed products more lively with the use of under shelf illumination that is supplied as an option.



# BEGONYA

BEGONIA



Dikey Reyon / Vertical Multideck

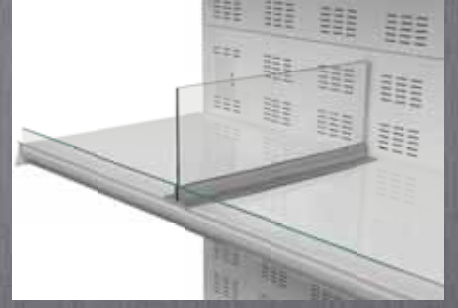
## AKSESUAR / ACCESSORIES



Tel Ürün Tutucu  
Wire Product Stopper



Pleksi Ürün Tutucu  
Plexi Product Stopper



Pleksi Raf Bölücü  
Plexi Product Divider



Kancalı Raf Sistemi  
Hook Bar



Et Askı Demiri  
Meat Hanger Bar



Raf Altı Aydınlatma  
Shelf Lighting



Tel Taban Bölücü  
Wire Base Divider



Tel Taban  
Wire Base



Tel Sepet  
Wire Basket



Açılı Ayarlanabilir Raf  
Angled Adjustable Shelf



Isıcamlı Yan Panel  
Panoramic Side Panel



Aynalı Yan Panel  
Mirrored Side Panel



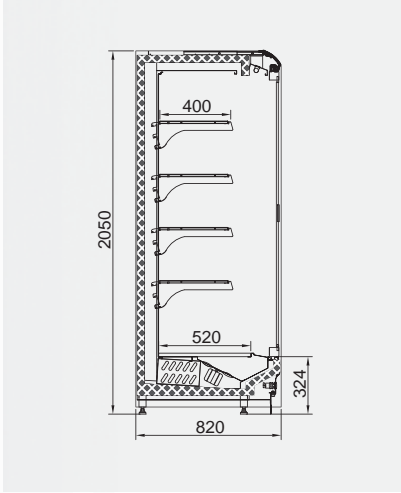
Kapalı Yan Panel  
Closed Side Panel

# BEGONYA

BEGONIA

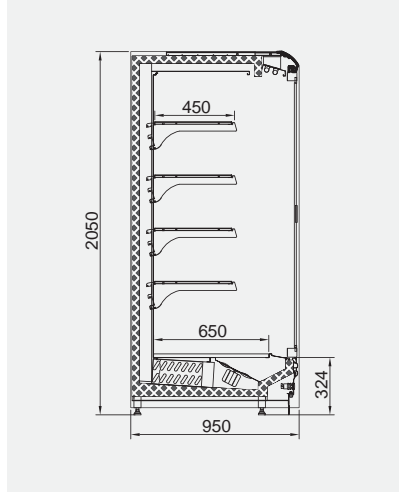
Dikey Reyon / Vertical Multideck

## TEKNİK ÇİZİMLER / TECHNICAL DRAWINGS



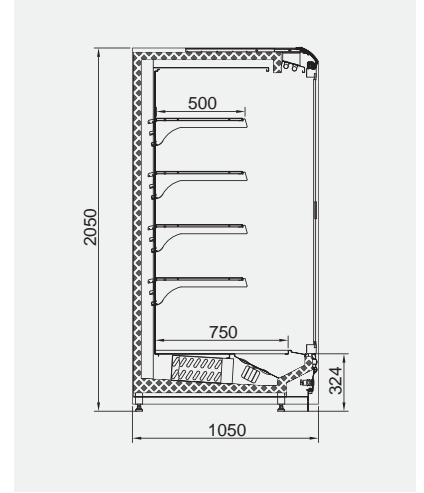
Begonya / Begonia SL 820/2050

Uzunluk / Length mm	1250	1875	2500	2815	3750
Teshir Alanı Display Area m <sup>2</sup>	2,65	3,97	5,30	5,96	7,95
Yan Panel Kalınlığı End Panel Thickness mm	45	45	45	45	45



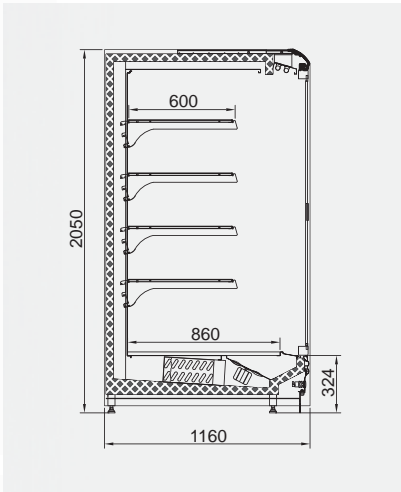
Begonya / Begonia SL 950/2050

Uzunluk / Length mm	1250	1875	2500	2815	3750
Teshir Alanı Display Area m <sup>2</sup>	3,06	4,59	6,13	6,89	9,19
Yan Panel Kalınlığı End Panel Thickness mm	45	45	45	45	45



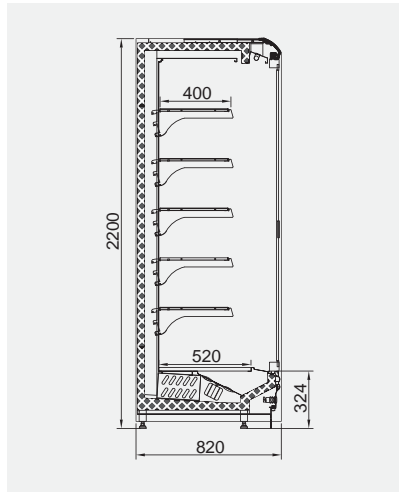
Begonya / Begonia SL 1050/2050

Uzunluk / Length mm	1250	1875	2500	2815	3750
Teshir Alanı Display Area m <sup>2</sup>	3,44	5,15	6,88	7,73	10,31
Yan Panel Kalınlığı End Panel Thickness mm	45	45	45	45	45



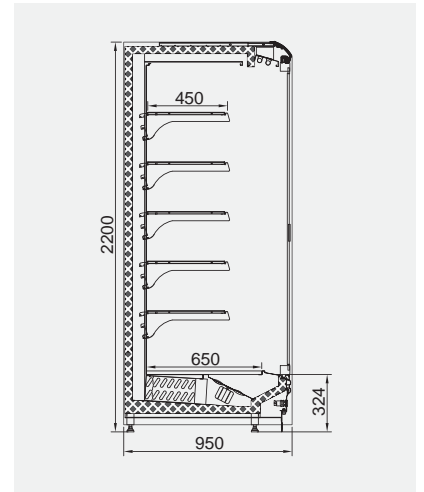
Begonya / Begonia SL 1160/2050

Uzunluk / Length mm	1250	1875	2500	2815	3750
Teshir Alanı Display Area m <sup>2</sup>	4,08	6,12	8,15	9,17	12,23
Yan Panel Kalınlığı End Panel Thickness mm	45	45	45	45	45



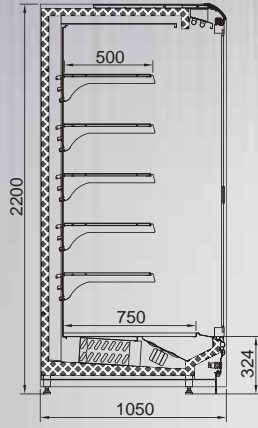
Begonya / Begonia SL 820/2200

Uzunluk / Length mm	1250	1875	2500	2815	3750
Teshir Alanı Display Area m <sup>2</sup>	3,15	4,72	6,30	7,08	9,45
Yan Panel Kalınlığı End Panel Thickness mm	45	45	45	45	45



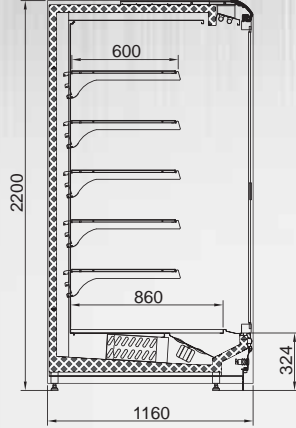
Begonya / Begonia SL 950/2200

Uzunluk / Length mm	1250	1875	2500	2815	3750
Teshir Alanı Display Area m <sup>2</sup>	3,62	5,43	7,26	8,15	10,88
Yan Panel Kalınlığı End Panel Thickness mm	45	45	45	45	45



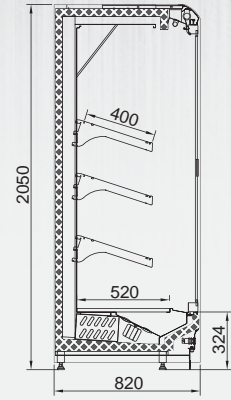
Begonya / Begonia SL 1050/2200

Uzunluk / Length mm	1250	1875	2500	2815	3750
Teshir Alanı Display Area m <sup>2</sup>	4,07	6,09	8,13	9,14	12,19
Yan Panel Kalınlığı End Panel Thickness mm	45	45	45	45	45



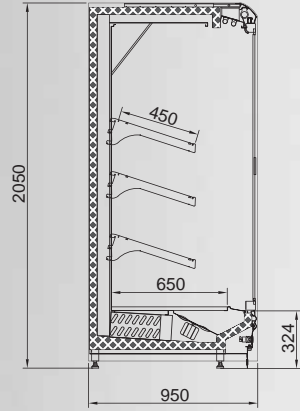
Begonya / Begonia SL 1160/2200

Uzunluk / Length mm	1250	1875	2500	2815	3750
Teshir Alanı Display Area m <sup>2</sup>	4,83	7,24	9,65	10,86	14,48
Yan Panel Kalınlığı End Panel Thickness mm	45	45	45	45	45



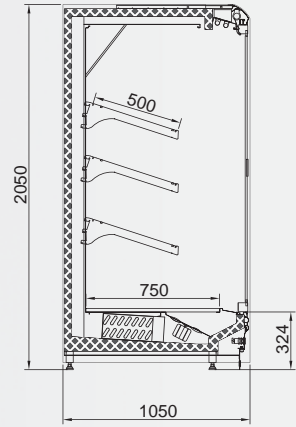
Begonya / Begonia ML 820/2050

Uzunluk / Length mm	1250	1875	2500	2815	3750
Teshir Alanı Display Area m <sup>2</sup>	2,15	3,22	4,30	4,84	6,45
Yan Panel Kalınlığı End Panel Thickness mm	45	45	45	45	45



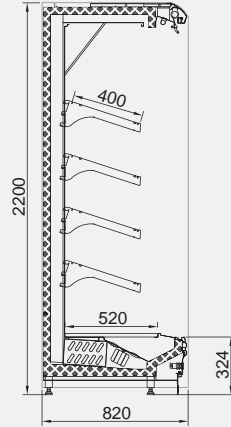
Begonya / Begonia ML 950/2050

Uzunluk / Length mm	1250	1875	2500	2815	3750
Teshir Alanı Display Area m <sup>2</sup>	2,50	3,75	5,01	5,63	7,50
Yan Panel Kalınlığı End Panel Thickness mm	45	45	45	45	45



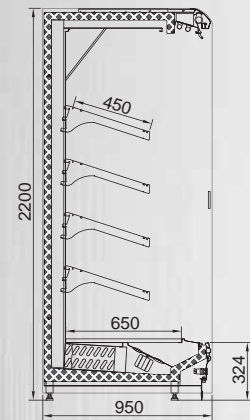
Begonya / Begonia ML 1050/2050

Uzunluk / Length mm	1250	1875	2500	2815	3750
Teshir Alanı Display Area m <sup>2</sup>	2,82	4,21	5,63	6,32	8,44
Yan Panel Kalınlığı End Panel Thickness mm	45	45	45	45	45



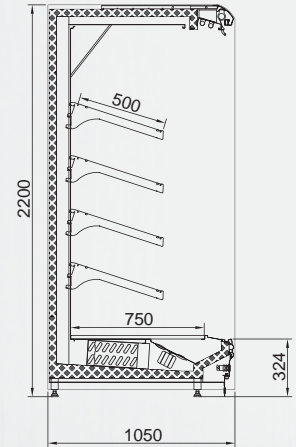
Begonya / Begonia ML 820/2200

Uzunluk / Length mm	1250	1875	2500	2815	3750
Teshir Alanı Display Area m <sup>2</sup>	2,68	3,97	5,30	5,96	9,19
Yan Panel Kalınlığı End Panel Thickness mm	45	45	45	45	45



Begonya / Begonia ML 950/2200

Uzunluk / Length mm	1250	1875	2500	2815	3750
Teshir Alanı Display Area m <sup>2</sup>	3,06	4,59	6,13	6,89	9,19
Yan Panel Kalınlığı End Panel Thickness mm	45	45	45	45	45



Begonya / Begonia ML 1050/2050

Uzunluk / Length mm	1250	1875	2500	2815	3750
Teshir Alanı Display Area m <sup>2</sup>	3,44	5,15	6,88	7,73	10,31
Yan Panel Kalınlığı End Panel Thickness mm	45	45	45	45	45





#### ÜRÜN AÇIKLAMALARI / PRODUCT EXPLANATIONS

SL : Şarküteri & İçecek / Delicatessen & Drink

ML : Paket Et / Pocket Meat

#### TEKNİK DETAYLAR / TECHNICAL DETAILS

TİP TYPE	SOĞUTMA TİPİ COOLING TYPE	ÇALIŞMA SICAKLIĞI OPERATING TEMPERATURES	DEFROST TİPİ DEFROST TYPE	ÇALIŞMA VOLTAJI OPERATING VOLTAGE	ORTAM KOŞULLARI AMBIENT CONDITIONS
SL	Fanlı / With Fan	+2 / +4 °C	Off Cycle	220V / 380V	25 °C / %60 rH
ML	Fanlı / With Fan	-2 / +1 °C	Off Cycle/Electrical	220V / 380V	25 °C / %60 rH

EXCELLENCE  
HARMONY OF  
FUNCTIONALITY  
AND ELEGANCE

**ÇAĞLAYAN**<sup>®</sup>  
REFRIGERATION

[www.caglayansogutma.com.tr](http://www.caglayansogutma.com.tr) | [www.caglayanrefrigeration.com](http://www.caglayanrefrigeration.com)

